

Datenblatt

Steuerung **BM570**



Die Steuereinheit **BM570** bietet Ihnen umfassende Flexibilität und höchsten Komfort zur schnellen Erstellung von Markierdateien. Durch ihre vollständige Zahlen- und Buchstabentastatur ist die Steuereinheit sowohl für den einfachen Hand- als auch den Integrationsbetrieb konzipiert. Es wird kein zusätzlicher PC benötigt.

In der „Vorschaufunktion“ hat der Benutzer die Möglichkeit das Markierbild zu bearbeiten oder den Markierprozess sofort zu starten. Aufgrund der logischen, selbsterklärenden Menüführung ist eine Einarbeitung in sehr kurzer Zeit möglich. Im internen Speicher können bis zu **400 Markierdateien** gespeichert werden.

ALLGEMEINE BESCHREIBUNG ZUR STEUERUNG BM570

Software

- Eingabe von 22 Zeilen und 50 Zeichen pro Zeile innerhalb einer Markierdatei
- Bis zu 400 Dateien und 64 Logotypen
- Markiergeschwindigkeit:
15 Zeichen pro Sekunde pneumatischer – Kopf und 8 Zeichen/s elektrischer Kopf
- Schriftzeichenhöhe:
ab 0,1 mm in 0,1 mm Schritten einstellbar bis max. 170 mm
- Schriftzeichenbreite und Leerzeichenbreite individuelle einstellbar
- Abstand zwischen den Zeichen frei einstellbar
- Schriftarten:
Gulim, Curier, 5 x 7, DIN1451 und OCR-A [weitere auf Anfrage]
- Vektororientierte Datenverarbeitung der Schriftzeichen und Logos
- Data-Matrix-Code markieren mit max. 80 alphanumerischen Zeichen
- Spiegelschrift markieren vertikal und horizontal
- Selbstzentrierung des Markiertextes innerhalb der Zeile
- Beschriftungsarten: Im Kreisbogen, im Winkel sowie Konkav und Konvex
- „Anlernfunktion“ durch Abfahren der Beschriftungsfläche
- „Störkantenfunktion“ zum Umfahren von Kollisionspunkten
- Seriennummernfunktion mit automatischer Rückstellung auf den Anfangswert, z.B. nach Schichtende oder durch externes Signal
- Automatische Erzeugung von Datum, Uhrzeit und Schichtbetrieb usw.
- Menüsprachen:
Deutsch, Englisch, Spanisch und 3 weitere Sprachen
- Signale I/O programmierbar

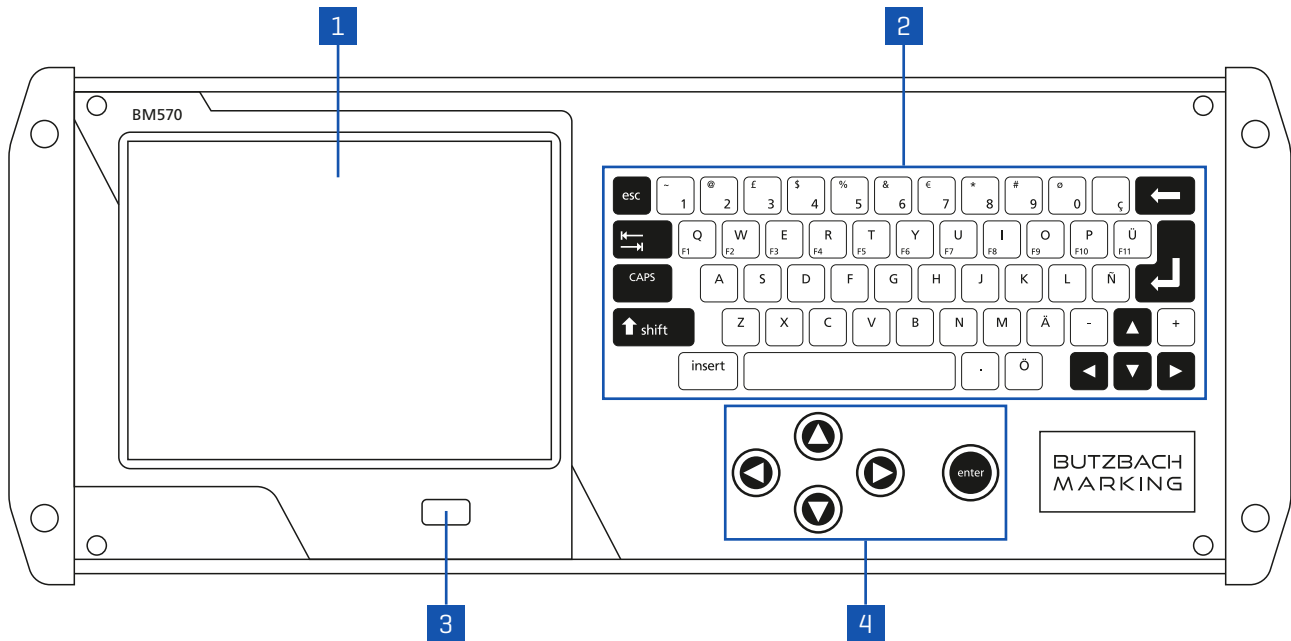
Hardware

- Anschluss von zusätzlicher externer Tastatur über USB
- Anschluss von Bar-Code-Scanner und Data-Matrix-Code-Scanner
- Markiertextausgabe über Schnittstelle RS-232
- Schnittstelle RS-232 zur Anbindung an PC oder SPS für „Online-Betrieb“
- Membrantastatur
- Auswahl von 31 Markierdateien durch Binärcodierung [BDC]
- 9 digitale Eingänge und 7 digitale Ausgänge
- TFT graphisches Display
- Spannung: 110/220V 50/60Hz
- Abmessungen: [LxBxH]: 345 x 145 x 260 mm
- Gewicht: 7,2 kg

Optional erhältlich:

- PC-Software zum Ansteuern der Steuerung
- PC-Software zum Erzeugen von Logos bzw. Firmenzeichen
- Externes Profibus- oder Profinet-Modul für SPS
- Externes Ethernet-Modul zur Netzwerkanbindung TCP/IP im Standard
- Erweiterung der Binärcodierung bis 256 Markierdateien

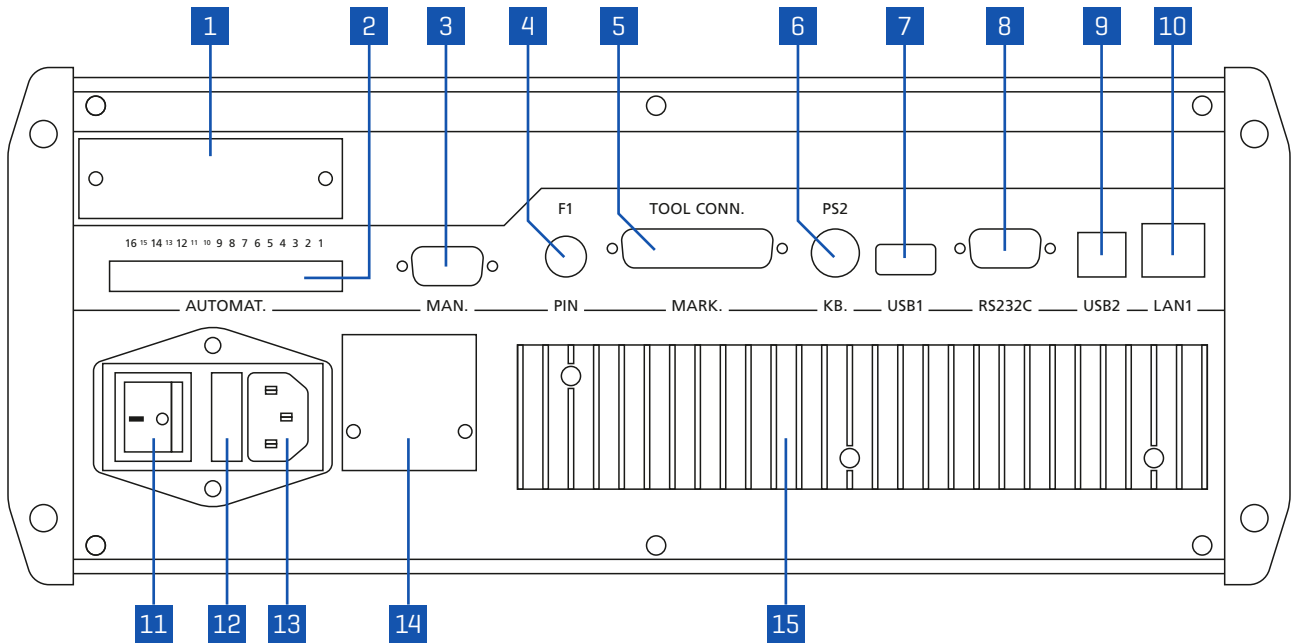
VORDERANSICHT DER STEUERUNG BM570



Elemente und Anschlüsse auf der Vorderseite

| | | |
|---|--------------------|--|
| 1 | Display | 7 Zoll |
| 2 | Tastatur | Membrantastatur |
| 3 | USB-Anschluss | für Datentransfer mit externen Speichern |
| 4 | Navigations-Tasten | zur Navigation durch die Menus |

RÜCKANSICHT DER STEUERUNG BM570



Elemente und Anschlüsse auf der Rückseite

| | | |
|----|--------------------|---|
| 1 | Hinweisschild | Eigenschaften der Steuerung |
| 2 | AUTOMAT-Anschluss | Externer Anschluss I/O [SPS] |
| 3 | MAN-Anschluss | Anschluss an die START/STOP-Tastentafel |
| 4 | Sicherung F1 | Sicherung [T6, 3A] |
| 5 | MARK-Anschluss | Anschluss an den BM-Markierungskopf |
| 6 | KEYBOARD-Anschluss | Anschluss für PS2-Tastatur |
| 7 | USB-Anschluss 1 | Anschluss für USB-Tastatur |
| 8 | RS232-Anschluss | Serieller Kommunikationsanschluss RS232-C |
| 9 | USB-Anschluss 2 | USB-Kommunikation |
| 10 | LAN-Anschluss 1 | Ethernet-Kommunikation |
| 11 | Netzschalter | Ein-/Ausschalten der Steuerung |
| 12 | Sicherungen | 2 x T2A [220 V] / 2 x T4A [110 V] |
| 13 | AC-Anschluss | Verbindet die Steuerung mit der Stromversorgung |
| 14 | Spannungsetikett | Information |
| 15 | Kühlerkörper | kühlt die innere Elektronik |