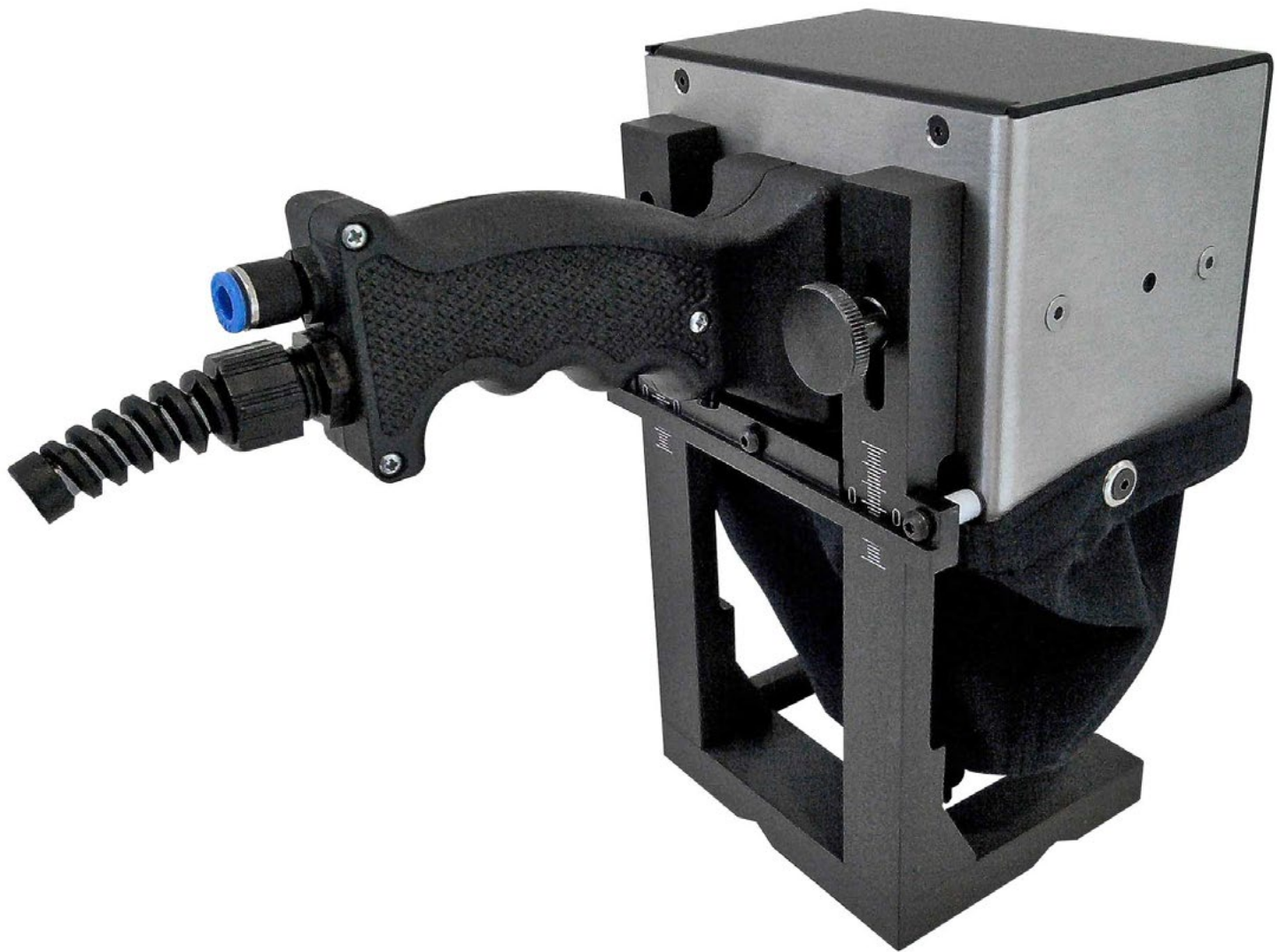


Datenblatt

Handnadelmarkierer BM60x40psp



Der Handnadelmarkierer BM60x40psp markiert qualitativ hochwertig Zahlen, Buchstaben, Firmenlogos, 2D-Codes und Sonderzeichen in Stahl, NE-Metall oder Kunststoff.

Markierkopf für Tiefenmarkierung und ideal für Integrationssysteme dank des patentierten **Differential Systems** und der damit verbundenen, kleinen Bauweise!

Die intuitive Menüführung der Steuerung verfügt über eine vollständige Zahlen-, Buchstabentastatur und ist für den Hand- und Integrationsbetrieb ausgelegt. Es wird kein zusätzlicher PC benötigt.

ALLGEMEINE BESCHREIBUNG ZUM MARKIERKOPF

Kurz-Spezifikation Handnadelmarkierer BM60x40psp

Gewicht	2,5 kg
Markiergeschwindigkeit	max. 12 Zeichen/s
Luftdruck [Arbeitsdruck]	max. 6 bar
Schrifthöhen	1 – 20 mm
Markierbereich [Achsen X, Y]	60 x 40 mm
Kabellänge [Standard]	3,5 m [optional 30 m]
Markiernadel = 64HRC	nachschleifbar
Markiertiefe in Stahl	max. 0,4 mm

Untereinander austauschbare pneumatische Zylinder

Markiertiefe ca. 0,4 mm	Typ N20
Markiertiefe ca. 0,25 mm	Typ N14

HINWEIS:

Auf Kundenwunsch kann die Markiereinheit ohne Aufpreis mit einem elektromagnetischen Markierzylinder ausgestattet werden.

ALLGEMEINE BESCHREIBUNG ZUR STEUERUNG BM570

Kurz-Spezifikation Steuerung BM570

Gewicht	7 kg
Zeichenverarbeitung	vektororientiert
Schriften	DIN 1451, Arial, 5 x 7, 2D-Code
Archivierung	USB
Anbindung an PC oder SPS	RS-232, Profibus, Ethernet, Profinet
Keyboard	intern, extern [optional]
Markierart	gerade, Kreisbogen, konkav, u.s.w.

Für eine kostenlose, unverbindliche Vorführung in Ihrem Hause, stehen wir Ihnen gerne zur Verfügung.

Weitere Nadel- und Ritzmarkierer mit Markiergeschwindigkeiten bis zu 12 Zeichen pro Sekunde und Eindringtiefen von bis 0,8 mm finden Sie auf butzbach-marking.de oder rufen Sie uns einfach an. Wir beraten Sie gerne!

